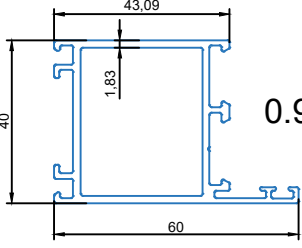
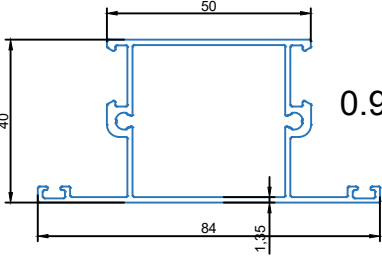
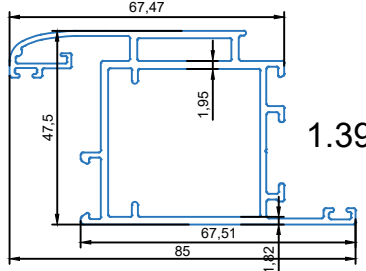
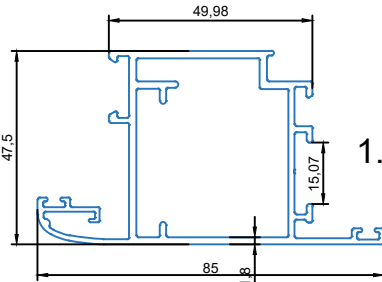
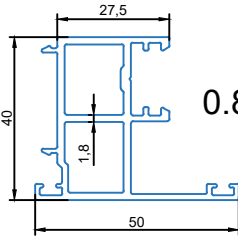
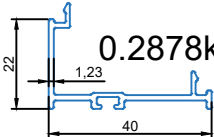
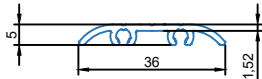
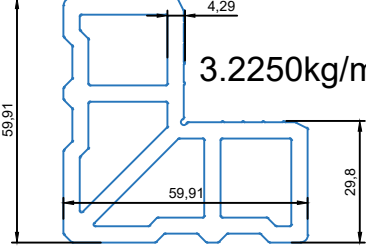


MẶT CẮT KỸ THUẬT HỆ CỬA ĐI MỞ QUAY HỆ NHÔM ROMA

<p>Khung cửa đi 60</p>	<p>Đồ cố định T84</p>
 <p>0.9492kg/m</p> <p>5275</p>	 <p>0.9291kg/m</p> <p>5276</p>
<p>Code : LR017050000</p>	<p>Code : LR055500000</p>
<p>Cánh cửa đi quay trong</p>	<p>Cánh cửa đi quay ngoài</p>
 <p>1.3927kg/m</p> <p>5278</p>	 <p>1.2842kg/m</p> <p>5279</p>
<p>Code : LR027550000</p>	<p>Code : LR027520000</p>
<p>Đồ động cửa đi + số</p>	<p>Ôp đáy cánh cửa đi</p>
 <p>0.8886kg/m</p> <p>5280</p>	 <p>0.2878kg/m</p> <p>5277</p>
<p>Code : LR055010000</p>	<p>Code : LR037370000</p>
<p>Ngưỡng nhôm 5mm</p>	<p>Ke góc khung cánh cửa đi</p>
 <p>0.2099kg/m</p> <p>5296</p>	 <p>3.2250kg/m</p> <p>5299</p>
<p>Code : LR095030000</p>	<p>Code : LR263060000</p>